

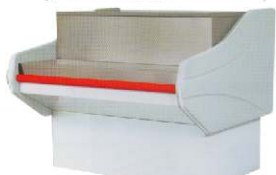
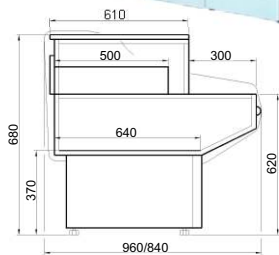
Výrobek

Popis

Chladicí vitríny obslužné

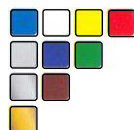
Strana 2

JORDANII

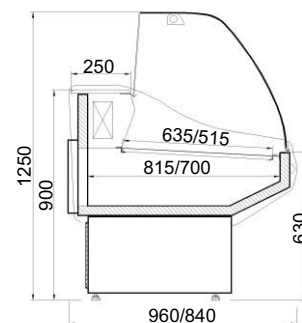


Neutrální pult s laminátovou policí a výsuvným šuplíkem

- ⇒ chladicí vitrina - statické chlazení
- ⇒ vestavěný agregát, chladivo R404a
- ⇒ termostat
- ⇒ analogový teploměr
- ⇒ automatické odtávání
- ⇒ oblé čelní sklo
- ⇒ osvětlení vitríny + zásuvka 230V/50Hz
- ⇒ nerez výstavní plocha, úložný prostor Alu
- ⇒ odkládací deska lamino
- ⇒ zadní plexi krytí
- ⇒ rozsah teplot +2 až +8°C
- ⇒ napětí 230V/50Hz



- Na objednávku :**
- ⇒ skleněná police
 - ⇒ dělicí přepážka
 - ⇒ odtávací tyče
 - ⇒ úložný prostor nerez
 - ⇒ odkládací deska žula
 - ⇒ odkládací deska nerez
 - ⇒ police na tašky
 - ⇒ elektronický regulátor
 - ⇒ digitální ukazatel teploty



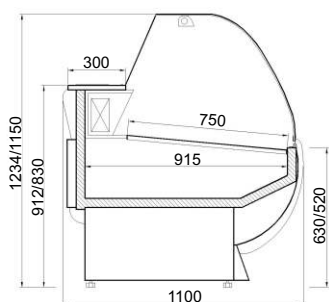
SG - oblé sklo

	pulty	110x110/80	pult běžný m
rozměry V x Š x H v cm		88 x 110 x 96/84	88 x 100 x 96/84
dop. cena bez DPH		14 151,-	14 151,-

Jordanii	110/100	130/100	160/100	190/100	210/100	250/100
výstavní plocha v m ²	0,62	0,76	0,95	1,14	1,27	1,52
příkon W	400	400	500	600	600	650
rozměry V x Š x H v cm	125 x 108 x 96	125 x 128 x 96	125 x 158 x 96	125 x 188 x 96	125 x 208 x 96	125 x 248 x 96
dop. cena bez DPH	32 000,-	32 630,-	35 537,-	39 714,-	41 571,-	45 974,-

Jordanii	110/80	130/80	160/80	190/80	210/80	250/80
výstavní plocha v m ²	0,50	0,61	0,77	0,92	1,03	1,23
příkon W	400	400	500	600	600	650
rozměry V x Š x H v cm	125 x 108 x 84	125 x 128 x 84	125 x 158 x 84	125 x 188 x 84	125 x 208 x 84	125 x 248 x 84
dop. cena bez DPH	30 907,-	31 327,-	34 495,-	39 336,-	40 386,-	44 857,-

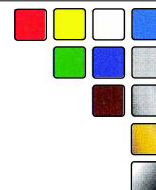
EUROPA



SG - oblé sklo

- ⇒ chladicí vitrina - statické chlazení
- ⇒ vestavěný agregát, chladivo R404a
- ⇒ elektronický regulátor, digitální ukazatel teploty
- ⇒ automatické odtávání
- ⇒ oblé čelní sklo
- ⇒ osvětlení vitríny + podsvícené čelní břicho
- ⇒ nerez výstavní plocha, úložný prostor Alu
- ⇒ odkládací deska žula - granit
- ⇒ zadní plexi krytí + zásuvka 230V/50Hz
- ⇒ rozsah teplot +2 až +8°C
- ⇒ napětí 230V/50Hz

- Na objednávku :**
- ⇒ skleněná police
 - ⇒ dělicí přepážka
 - ⇒ odtávací tyče
 - ⇒ úložný prostor nerez
 - ⇒ odkládací deska nerez
 - ⇒ kaskády (výstavní plocha)
 - ⇒ police na tašky
 - ⇒ ventilované chlazení
 - ⇒ spojování do sestav



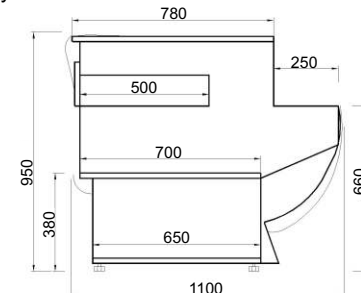
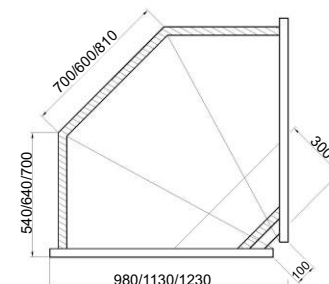
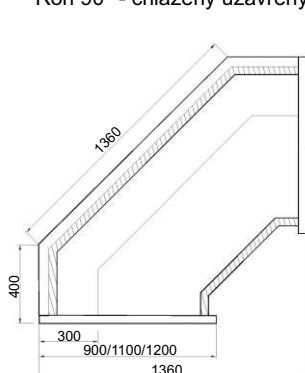
Roh 90° - chlazený uzavřený



Roh 90° - chlazený (ventilovaný) otevřený



Neutrální pult s laminátovou policí a výsuvným šuplíkem



	roh + pulty	roh otevřený	roh uzavřený	pult 110/110	pult běžný m
rozměry V x Š x H v cm		125 x 113 x 110	125 x 136 x 110	95 x 110 x 110	95 x 100 x 110
dop. cena bez DPH		47 017,-	47 017,-	14 849,-	14 849,-

Europa	110/110	130/110	160/110	190/110	210/110	250/110	280/110	310/110
výstavní plocha v m ²	0,75	0,9	1,1	1,4	1,5	1,9	2,1	2,3
příkon W	400	400	500	600	600	650	800	800
rozměry V x Š x H v cm	125 x 108 x 110	125 x 128 x 110	125 x 158 x 110	125 x 188 x 110	125 x 208 x 110	125 x 248 x 110	125 x 278 x 110	125 x 308 x 110
dop. cena bez DPH	35 546,-	37 437,-	41 226,-	44 630,-	48 714,-	55 411,-	59 386,-	62 983,-

